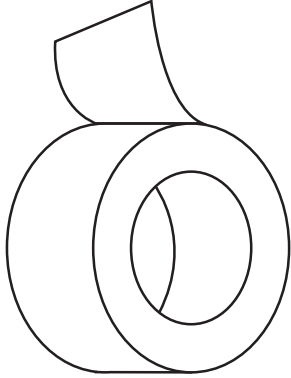


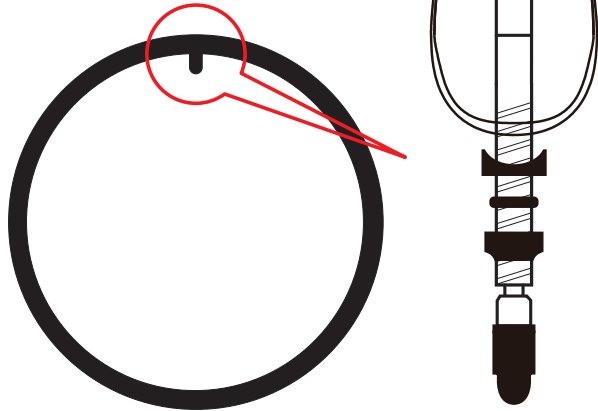
GIANT

Tubeless Tire

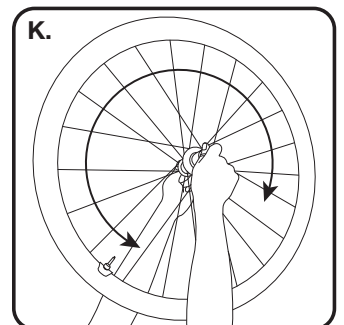
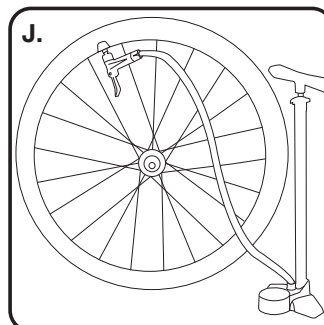
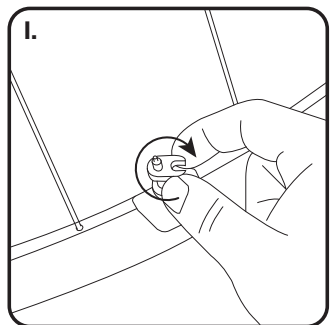
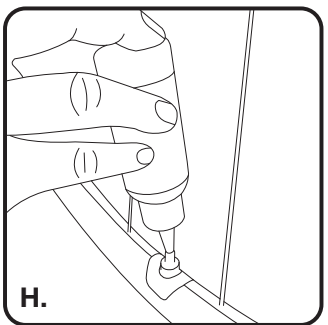
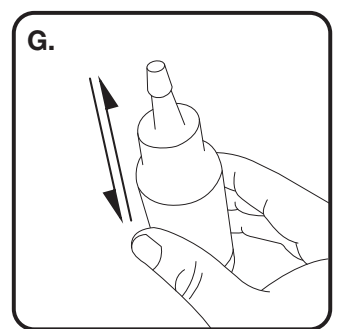
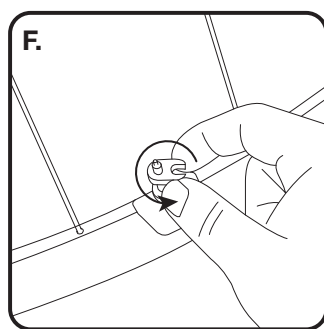
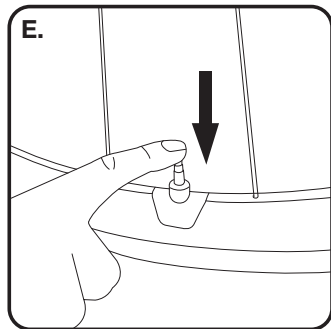
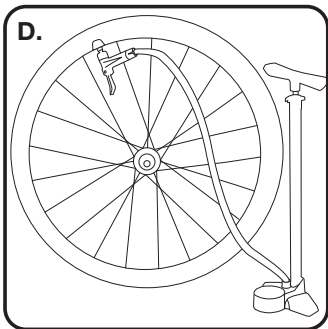
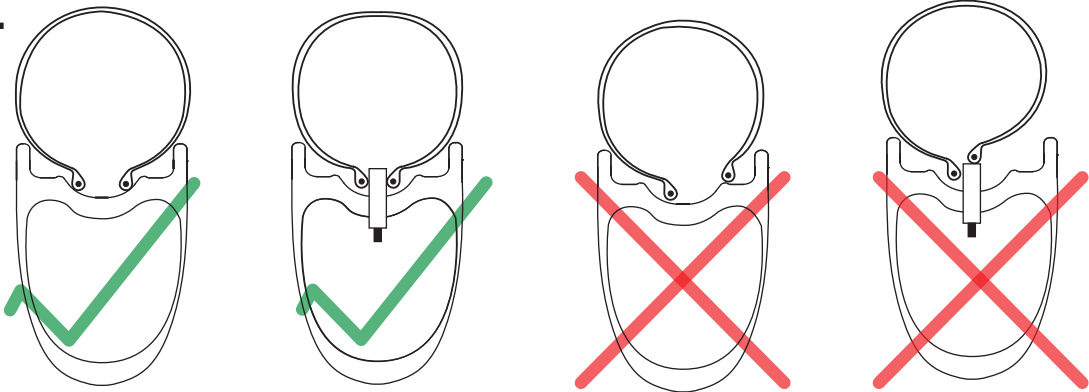
A.



B.



C.



Los neumáticos sin cámara de Giant utilizan un revestimiento en el interior de la cubierta para mejorar las propiedades de retención del aire del neumático. Dado que este revestimiento es vulnerable a daños de los desmontables, es recomendable instalar y quitar el neumático sin utilizar dichos desmontables o utilizando un desmontable para sistemas sin cámara diseñado específicamente por Giant.

Los sistemas sin cámara de Giant requieren el uso de sellador para conseguir una retención adecuada del aire.

INSTALACIÓN DE NEUMÁTICOS SIN CÁMARA

1. Comenzando por el lado opuesto de la válvula de inflado, instale primero el talón del neumático en el canal central de la llanta. Trabajando a su manera alrededor de la llanta, presione el resto del talón en el canal central de la llanta en el lado apropiado de la válvula.(C)

2. Comenzando por el lado opuesto la válvula, instale el otro talón en el canal central de la llanta, trabajando en dirección a la válvula.(C)

3. Antes de agregar el sellador para neumáticos, infle el neumático hasta que ambos talones se hayan asentado en la llanta. NO supere la presión de inflado máxima de la llanta o del neumático. Confirme visualmente que el neumático se ha asentado correctamente en la llanta (la línea de seguridad del neumático y del borde de la llanta debe ser concéntrica).(D)

- NOTA 1: El neumático y la llanta no son herméticos hasta que ambos talones están asentados en la llanta; el aire se puede fugar del sistema durante el inflado inicial.

- NOTA 2: Un flujo de aire de alto volumen ayuda en el inflado inicial; si tiene dificultades, intente quitar el núcleo de la válvula con la pequeña herramienta incluida y realice el inflado mediante el depósito de control de Giant o un compresor de aire.

- NOTA 3: Los sistemas sin cámara de Giant requieren el uso de sellador de neumáticos para conseguir una retención adecuada del aire. NO monte en bicicleta hasta que se haya agregado la cantidad apropiada de sellador.

4. Al lograr el inflado inicial, desinfe lentamente el neumático por completo y siga los pasos que se indican a continuación para agregar el sellador al sistema. Si tiene problemas, consulte la sección de preguntas más frecuentes.

5. Es mucho más limpio y bastante más sencillo agregar sellador a través de la válvula. Para ello, con el neumático desinflado, utilice la herramienta incluida para desatornillar y quitar el núcleo de la válvula completamente (si todavía no lo está).(F)

6. Antes de abrir la botella de sellador, agítela para asegurarse de que las partículas se distribuyen dentro del líquido.(G)

7. Mediante la tetina de la botella o su propia solución, agregue sellador al neumático asentado a través de la válvula sin núcleo.(H)

- NOTA: Siga la recomendación del fabricante del sellador en cuanto al volumen de este se refiere; demasiada cantidad de sellador puede reducir la eficiencia de rodamiento y no mejora las capacidades de sellado del material; demasiado poco puede dar lugar a fugas de aire. La cantidad recomendada en función del tamaño del neumático es de 30-60 ml.

- NOTA: Utilice solamente el sellador proporcionado por Giant o fabricado por Stan's NoTubes. Otros selladores de marca no han sido aprobados por los sistemas sin cámara de Giant, su rendimiento no está garantizado y anularán la garantía.

8. Vuelva a instalar el núcleo de la válvula sin cámara mediante la herramienta incluida. Asegúrese de que el núcleo de la válvula está firmemente asentado dentro de esta. El reensamblaje incorrecto impedirá la hermeticidad del sistema y podría dar lugar a un desinflado repentino.(I)

9. Con el núcleo de la válvula instalada en esta y asegurándose de que se encuentra en la posición de “abierto”, infle hasta alcanzar la presión máxima indicada en el neumático. Esto ayudará a la dispersión del sellador en el neumático.(J)

10. Durante el paso 8, es posible que algo de aire se siga saliendo, ya que el sellador todavía no ha cubierto completamente el interior del neumático. Para hacer frente a este contratiempo, sostenga la rueda por los ejes con sus manos, hágala girar suavemente y agítela mientras gira. Otra opción es montar en la bicicleta durante un período corto de tiempo. Asegúrese de confirmar la presión de inflado mínima antes de montar en bicicleta. De esta forma, el sellador se distribuirá y rellenará cualquier pequeño orificio que permita el escape del aire.(K)

11. Infle el neumático hasta la presión para montar y reinstale la ruedas; la bicicleta estará lista para montar.

12. Si continúa teniendo problemas, póngase en contacto con el distribuidor autorizado de Giant para obtener ayuda.

PREGUNTAS MÁS FRECUENTES RELACIONADAS CON LA INSTALACIÓN DE NEUMÁTICOS SIN CÁMARA

El sellador es fino y parece que no ha sellado el sistema.

- El sellador de Giant es un fluido blanco lechoso. Antes de utilizarlo, agite el contenedor del sellador bien para permitir que las partículas se distribuyan dentro del líquido.
- Siga la recomendación del suministrador del sellador en lo que al almacenamiento adecuado y la frecuencia de sustitución se refiere.

No puedo lograr el inflado inicial (talones completamente asentados).

- Antes de realizar el inflado, asegúrese de que ambos talones del neumático quedan atrapados juntos en el canal central de la llanta y que rodean la válvula.
- Agregue una pequeña cantidad (15 cc) de sellador a través de la válvula abierta. Esto proporcionará lubricación y permitirá que el neumático se asiente más fácilmente.
- Siga las sugerencias de las NOTAS 2 en el paso 4.

¿Cómo quito el neumático?

- Desinfla el neumático por completo. Trabajando alrededor del neumático, empuje ambos talones del mismo alejándolos del borde de la llanta hacia el canal central de esta. Comenzando en la válvula sin cámara, empuje un talón sobre la parte superior de la llanta y trabaje alrededor de la llanta hasta que los talones estén completamente fuera. Una vez más, comenzando en la válvula, empuje el otro talón fuera de la llanta y haga lo propio en todo el recorrido de la llanta. El neumático estará fuera. Si ve necesario utilizar un desmontable, es recomendable utilizar el desmontable para sistemas sin cámara de Giant y tenga cuidado para no dañar la cubierta y los talones del neumático o la llanta.

Los talones del neumático están deformados debido al embalaje o envío y no se puede lograr el inflado inicial.

- Instale una cámara en el ensamblaje de la rueda o el neumático, infle hasta conseguir la presión máxima y déjelo así más de 12 horas. El neumático ya no se debe deformar.

Los pinchazos del neumático algunas veces son inevitables en un sistema con cámara o sin cámara. Puede reducir el riesgo de pinchazos del neumático prestando atención a las superficies sobre las que monta y evitando elementos obvios que puedan causar pinchazos.

El neumático no tiene pinchazos visibles pero sigue saliéndose el aire.

Siga los pasos que se indican a continuación para realizar la comprobación:

- Asegúrese de que la válvula está hermética; el apriete excesivo de la tuerca de la válvula, el núcleo de válvula inseguro o la acumulación de sellador son problemas comunes.
- Asegúrese de que hay suficiente sellador líquido; agregue 15 cc más si es necesario.
- Quite el neumático y compruebe si la cinta de la llanta de alta presión tiene alguna grieta o corte, especialmente en el borde de los orificios de los radios. Con el neumático quitado, compruebe también que la goma de la válvula está correctamente asentada en el canal central y que dicha goma o la cinta no presentan ningún daño.
- Compruebe si la llanta tiene alguna grieta u otro daño.

Si el neumático está pinchado, ¿se debe quitar la parte que provoca el daño?

- Sí, es recomendable quitar la parte que provoca el daño. De lo contrario, el daño del neumático puede aumentar.
- Si el pinchazo es demasiado grande para que el sellador funcione, repare la cubierta con un material adecuado según sea necesario e instale una cámara para llevar a cabo una solución de emergencia.
- Si el orificio es demasiado grande para que el sellador funcione, la estructura del neumático se ha puesto en peligro. Aunque funcione con un parche y una cámara, Giant no garantiza la funcionalidad y la seguridad para montar de un neumático en esas condiciones.